

**АДМИНИСТРАЦИЯ
ЗАКРЫТОГО АДМИНИСТРАТИВНО –
ТЕРРИТОРИАЛЬНОГО ОБРАЗОВАНИЯ
ГОРОД ЗЕЛЕНОГОРСК
КРАСНОЯРСКОГО КРАЯ**

ПО С Т А Н О В Л Е Н И Е

29.04.2026

г. Зеленогорск

№ 89-п

О внесении изменений в Проект организации дорожного движения на автомобильных дорогах общего пользования местного значения ЗАТО г. Зеленогорск, утвержденный постановлением Администрации ЗАТО г. Зеленогорск от 30.12.2025 № 290-п

В соответствии с Федеральными законами от 10.12.1995 № 196-ФЗ «О безопасности дорожного движения», от 06.10.2003 № 131-ФЗ «Об общих принципах организации местного самоуправления в Российской Федерации», от 29.12.2017 № 443-ФЗ «Об организации дорожного движения в Российской Федерации и о внесении изменений в отдельные законодательные акты Российской Федерации», приказом Министерства транспорта Российской Федерации от 18.02.2025 № 49 «Об установлении требований к составу и содержанию документации по организации дорожного движения», постановлением Администрации ЗАТО г. Зеленогорска от 30.11.2015 № 311-п «Об утверждении Перечня автомобильных дорог общего пользования местного значения города Зеленогорска», учитывая протоколы очередного заседания комиссии по обеспечению безопасности дорожного движения от 30.09.2025 № 3, от 19.12.2025 № 4, руководствуясь Уставом города Зеленогорска Красноярского края,

ПО С Т А Н О В Л Я Ю:

1. Внести в Проект организации дорожного движения на автомобильных дорогах общего пользования местного значения ЗАТО г. Зеленогорск, утвержденный постановлением Администрации ЗАТО

г. Зеленогорск от 30.12.2025 № 290-п, следующие изменения:

1.1. В томе 12:

1.1.1. Схему участка «Автодорога улица Диктатуры Пролетариата км 0,000 – км 0,333» (лист 79) изложить в редакции согласно приложению № 1 к настоящему постановлению.

1.1.2. Схему участка «Автодорога улица Диктатуры Пролетариата км 0,323 – км 0,657» (лист 80) изложить в редакции согласно приложению № 2 к настоящему постановлению.

1.1.3. Схему участка «Автодорога улица Орловская км 0,000 – км 0,336» (лист 130) изложить в редакции согласно приложению № 3 к настоящему постановлению.

1.1.4. Схему участка «Автодорога улица Орловская км 0,326 – км 0,659» (лист 131) изложить в редакции согласно приложению № 4 к настоящему постановлению.

1.1.5. Схему участка «Автодорога улица Орловская км 0,973 – км 1,308» (лист 133) изложить в редакции согласно приложению № 5 к настоящему постановлению.

1.1.6. Схему участка «Автодорога улица Орловская км 1,298 – км 1,641» (лист 134) изложить в редакции согласно приложению № 6 к настоящему постановлению.

1.1.7. Схему участка «Автодорога улица Орловская км 1,631 – км 1,965» (лист 135) изложить в редакции согласно приложению № 7 к настоящему постановлению.

1.1.8. Схему участка «Автодорога улица Орловская км 1,955 – км 2,288» (лист 136) изложить в редакции согласно приложению № 8 к настоящему постановлению.

1.1.9. Схему участка «Автодорога улица Орловская км 2,278 – км 2,534» (лист 137) изложить в редакции согласно приложению № 9 к настоящему постановлению.

1.2. В томе 22:

1.2.1. Схему участка «Автодорога улица Комсомольская км 1,278 – км 1,611» (лист 23) изложить в редакции согласно приложению № 10 к настоящему постановлению.

1.2.2. Схему участка «Автодорога улица Бортникова (уч. 1) км 0,000 – км 0,303» (лист 93) изложить в редакции согласно приложению № 11 к настоящему постановлению.

1.2.3. Схему участка «Автодорога улица Бортникова (уч. 1) км 0,293 – км 0,458» (лист 94) изложить в редакции согласно приложению № 12 к настоящему постановлению.

1.3. В томе 23:

1.3.1. Схему участка «Автодорога улица Парковая (уч. 1) км 0,000 – км 0,334» (лист 38) изложить в редакции согласно приложению № 13 к настоящему постановлению.

1.3.2. Схему участка «Автодорога улица Парковая (уч. 1) км 1,298 – км 1,640» (лист 42) изложить в редакции согласно приложению № 14 к

настоящему постановлению.

2. Муниципальному казенному учреждению «Центр муниципальных закупок, поддержки предпринимательства и обеспечения деятельности органов местного самоуправления г. Зеленогорск» обеспечить размещение настоящего постановления на официальном сайте Администрации ЗАТО г. Зеленогорск (<http://www.zeladmin.ru/>) в информационно-телекоммуникационной сети Интернет.

3. Настоящее постановление вступает в силу в день, следующий за днем его официального опубликования в сетевом издании «Официальный интернет-портал правовой информации города Зеленогорска» (zgrsk.ru).

Глава ЗАТО г. Зеленогорск

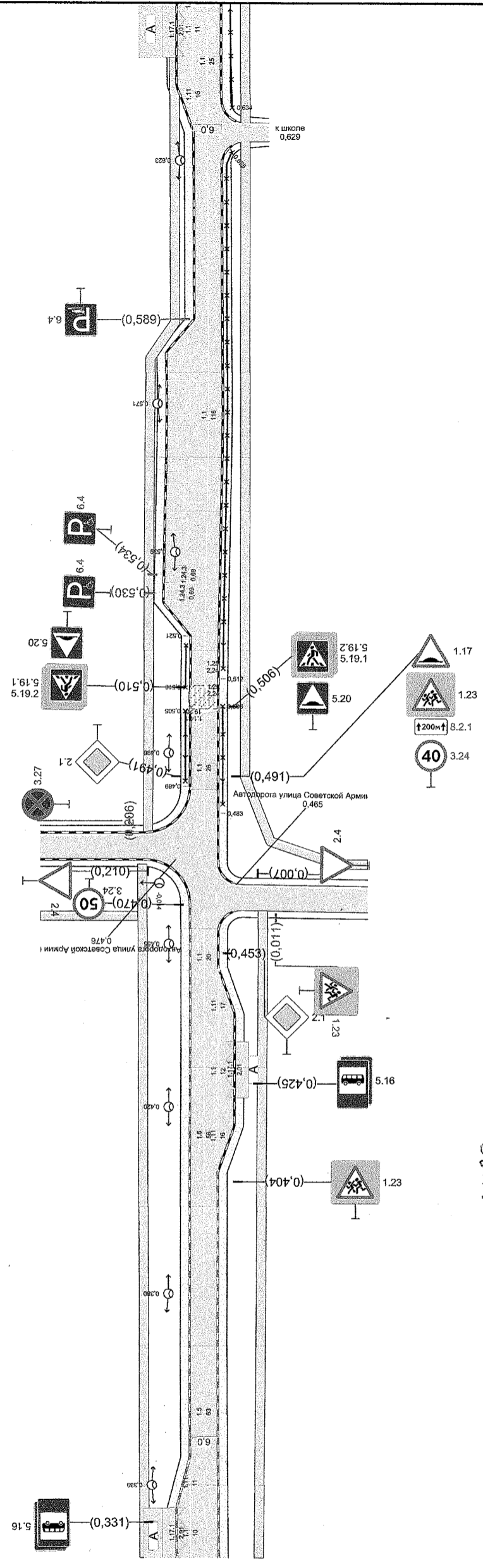


В.В. Терентьев

Дорожные ограждения и направляющие устройства следа	На обочине	010-Л 0489 - 0505	010-Л 050 - 057
	На разделительной		
Дорожная разметка следа	2-я от осевой	1171 045 - 0657	1171 045 - 0657
	1-я от осевой	11 0629 - 0645	11 045 - 0657
Элементы в плане			
Профильный профиль			



Автомодорога улица Луцкатуры Промпарка
км 0,323 - км 0,657
1:1000

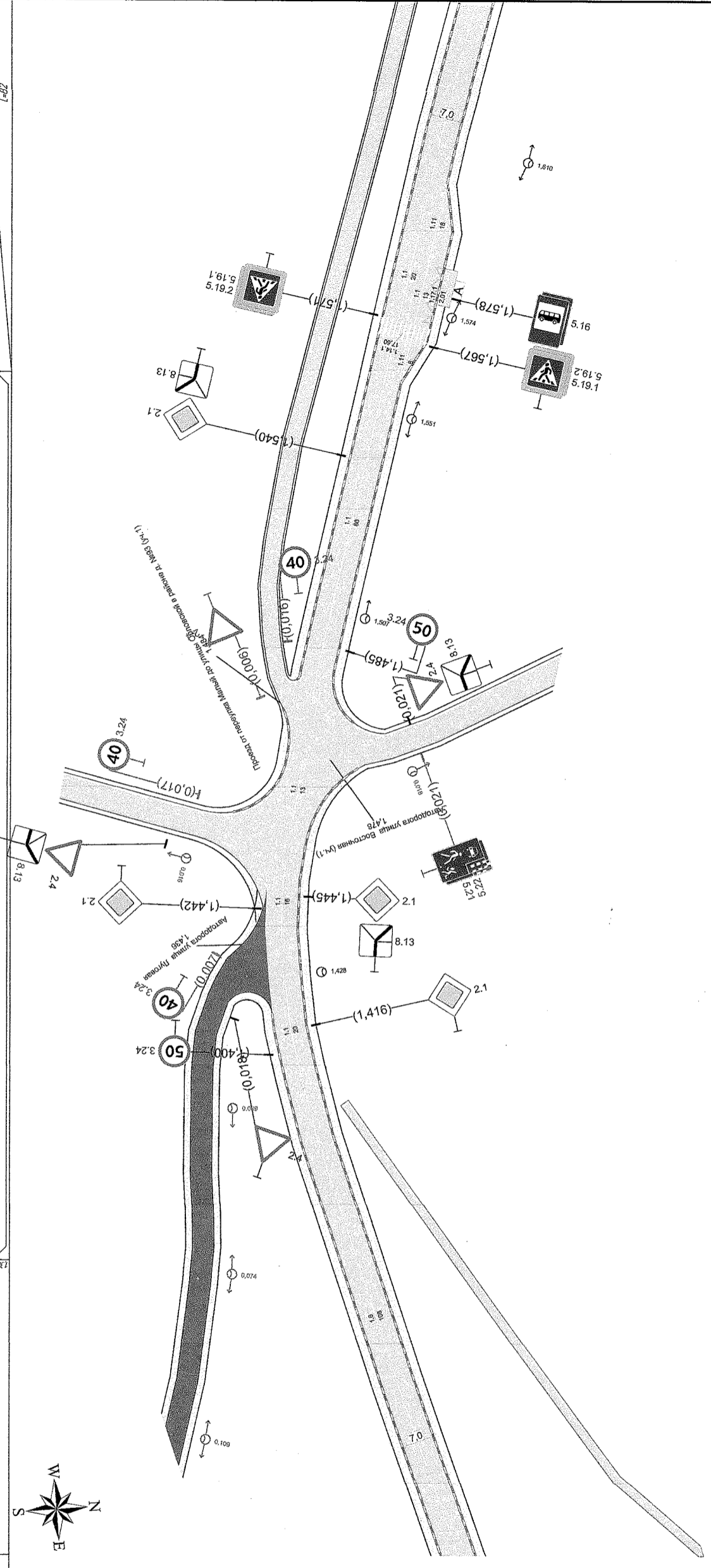


Составлено: Катенькин ОПБОО АИВД
Росши по ЗАТО Зеленогорск
мастер полиграфии В.Н. Ермолов



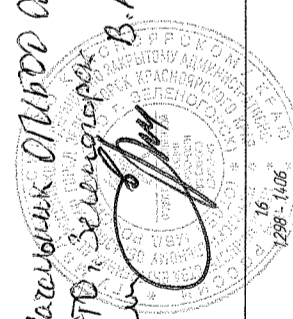
Дорожная разметка следа	Осевая линия	15 0,223 - 0,386	16 0,386 - 0,442	11 0,442 - 0,462	11 0,480 - 0,506	11 0,511 - 0,626	11 0,632 - 0,657
	1-я от осевой	1171 0406 - 0422	11 0422 - 0433	11 0433 - 0450			
	2-я от осевой	1171 0422 - 0434					
Дорожные ограждения и направляющие устройства следа	На разделительной						
	На обочине						
Тротуары следа							
Инд. № подл.	Инд. № подл.						
Взам. инд. №	Взам. инд. №						
Инд. № инст.	Инд. № инст.						
Подп. и дата	Подп. и дата						
Изм. Колуч. Лист № Док. Подп. Дата							
Лист 80							

Дорожные ограждения и направляющие устройства следа	Тротуары следа
	На обочине
Дорожная разметка следа	На разделительной
	На обочине
Элементы в плане	Дорожная разметка следа
	На разделительной
Правильный профиль	Элементы в плане
	На обочине



Автомодорога улица Орловская
1:1000

Составлено: Наземный отдел АИВД
Росси по ЗАТО Зеленогорск В.К. Ермаков
мапор номер 100

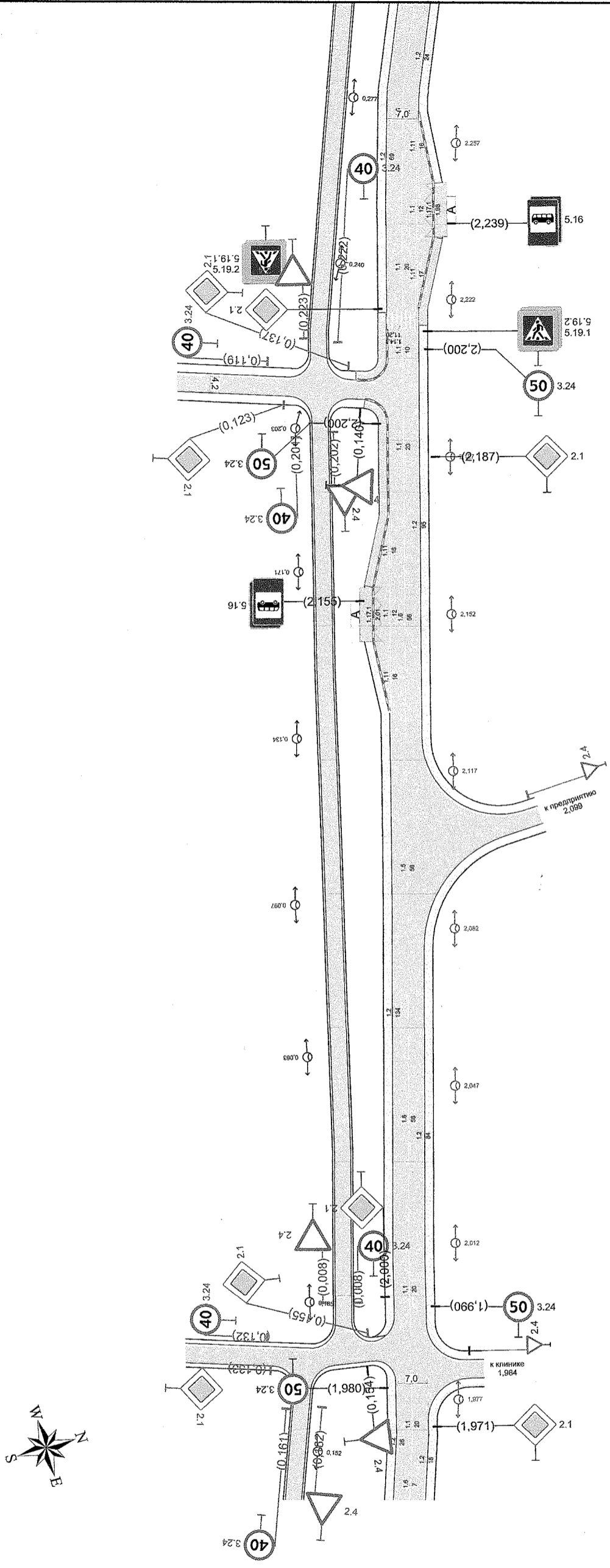


20 М

Дорожная разметка следа	Общая линия	11	16	1591 - 1641
	1-я от осевой	11	11	1571 - 1591
	2-я от осевой	11	11	1571 - 1594
Дорожные ограждения и направляющие устройства следа	На разделительной	11	11	1584 - 1602
	На обочине	11	11	1572 - 1594
Тротуары следа		11	11	1487 - 1567
		11	11	1461 - 1475
		11	11	1436 - 1452
		11	11	1406 - 1426
		16	16	1290 - 1406

Инд. № подл.	Изм.	Кол.ч.	Лист	№ док.	Подп.	Дата
						Лист
						134

Дорожные ограждения и направляющие устройства следа	Тротуары следа	
	На обочине	На разделительной
Дорожная разметка следа	2-я от осевой	1-я от осевой
	Элементы в плане	Продольный профиль
1171 2,145 - 2,158		111 2,130 - 2,146
12 1,986 - 2,130		111 2,146 - 2,158
12 1,955 - 1,980		111 2,146 - 2,158
12 2,219 - 2,288		111 2,146 - 2,158
R=62716, L=195		R=62716, L=195



Автомодорога улица Ордынская
км 1,955 - км 2,288
1:1000

Согласовано
Начальник ОГИБДД МВД России
по ЗАТО г. Зеленогорск
майор полиции
М.В.Н. Еремеев

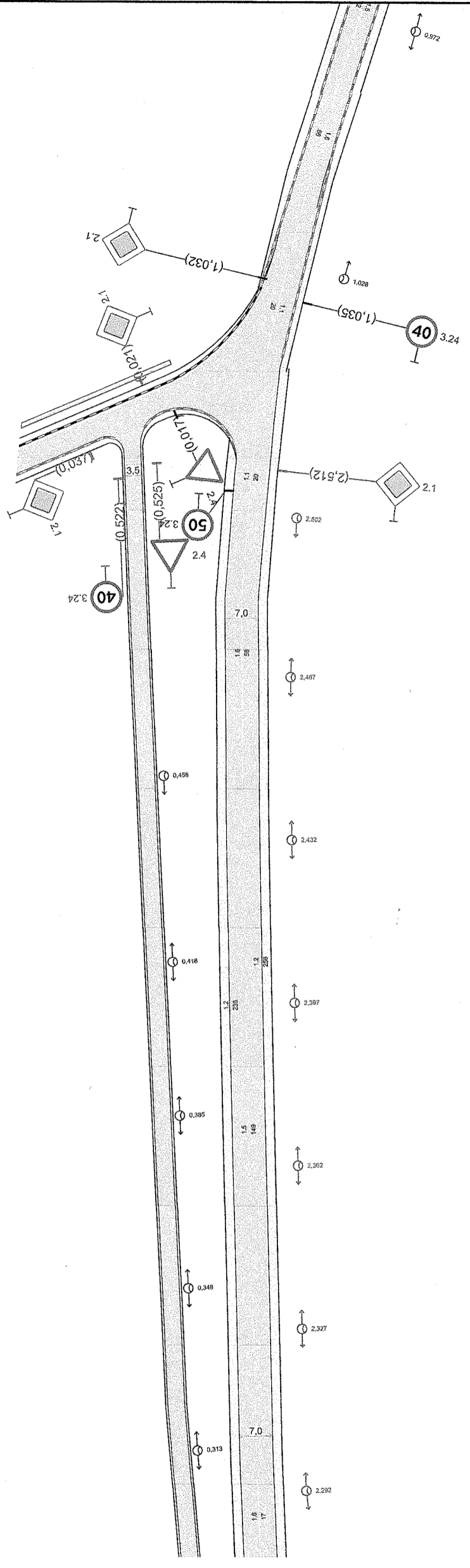


20 м

Дорожная разметка следа	Осевая линия	16 1982	11 1982 - 1982	15 2,068 - 2,123	16 2,012 - 2,068	11 1992 - 2,012	12 1,994 - 2,078	16 2,239 - 2,288
	1-я от осевой	12 1955 - 1972	11 1982 - 1982	12 1,994 - 2,078	12 1,994 - 2,078	11 1992 - 2,012	12 1,994 - 2,078	11 2,202 - 2,239
Дорожные ограждения и направляющие устройства следа	2-я от осевой	11 1982 - 1982	11 1982 - 1982	12 1,994 - 2,078	12 1,994 - 2,078	11 1992 - 2,012	12 1,994 - 2,078	11 2,202 - 2,239
	На разделительной	11 1982 - 1982	11 1982 - 1982	12 1,994 - 2,078	12 1,994 - 2,078	11 1992 - 2,012	12 1,994 - 2,078	11 2,202 - 2,239
Тротуары следа	На обочине	11 1982 - 1982	11 1982 - 1982	12 1,994 - 2,078	12 1,994 - 2,078	11 1992 - 2,012	12 1,994 - 2,078	11 2,202 - 2,239
	Тротуары следа	11 1982 - 1982	11 1982 - 1982	12 1,994 - 2,078	12 1,994 - 2,078	11 1992 - 2,012	12 1,994 - 2,078	11 2,202 - 2,239

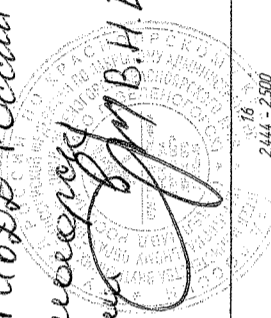
Изм.	Колуч.	Лист	№ док.	Подп.	Дата
					Лист
					136

Тротуары следа	Дорожные ограждения и направляющие устройства следа	На обочине
	Дорожная разметка следа	На разделительной
Элементы в плане	12 2.278 - 2.515	
Профильный профиль	R-9445, L-195	



Автомобильная дорога Орловская
 км 2,278 - км 2,534
 1:1000

Согласовано
 Начальник ОГИБДД России по
 ЗАТО г. Зеленогорск
 майор полиции *Д.В.Н. Еремеев*



Дорожная разметка следа	Осевая линия	16 2.278 - 2.296	15 2.296 - 2.444	17 2.500 - 2.520
	1-я от осевой	12 2.278 - 2.534		
Дорожные ограждения и направляющие устройства следа	На разделительной			
	На обочине			
Тротуары следа				

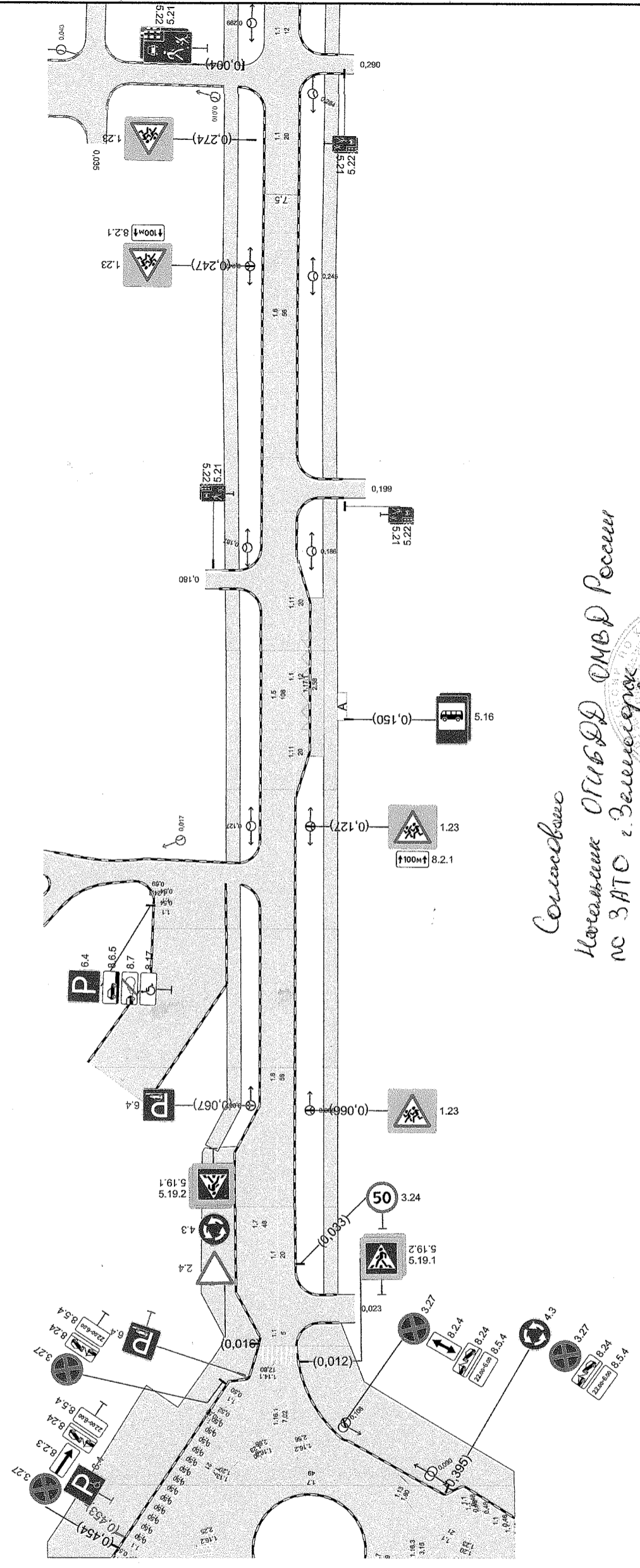
Инд. № подл.	Подп. и дата
Взам. инд. №	
Инд. № дубл.	
Подп. и дата	

Изм.	Колуч.	Лист	№ док.	Подп.	Дата

Инд. № подл.	Лист	137
--------------	------	-----

0059 - 0,303, 1245 м/д, ш. 30 м

Тротуары слева
 Дорожные ограждения и направляющие устройства следа
 Дорожная разметка следа
 Элементы в плане
 Рабочий профиль



Автомодорога улица Бортыкова (уч. 1)
 1:1000
 км 0,000 - км 0,303

Составлено
 Начальник ОГИБДД ОМВД России
 по ЗАТО и Зеленогорск
 майор полиции В.И. Брыкин

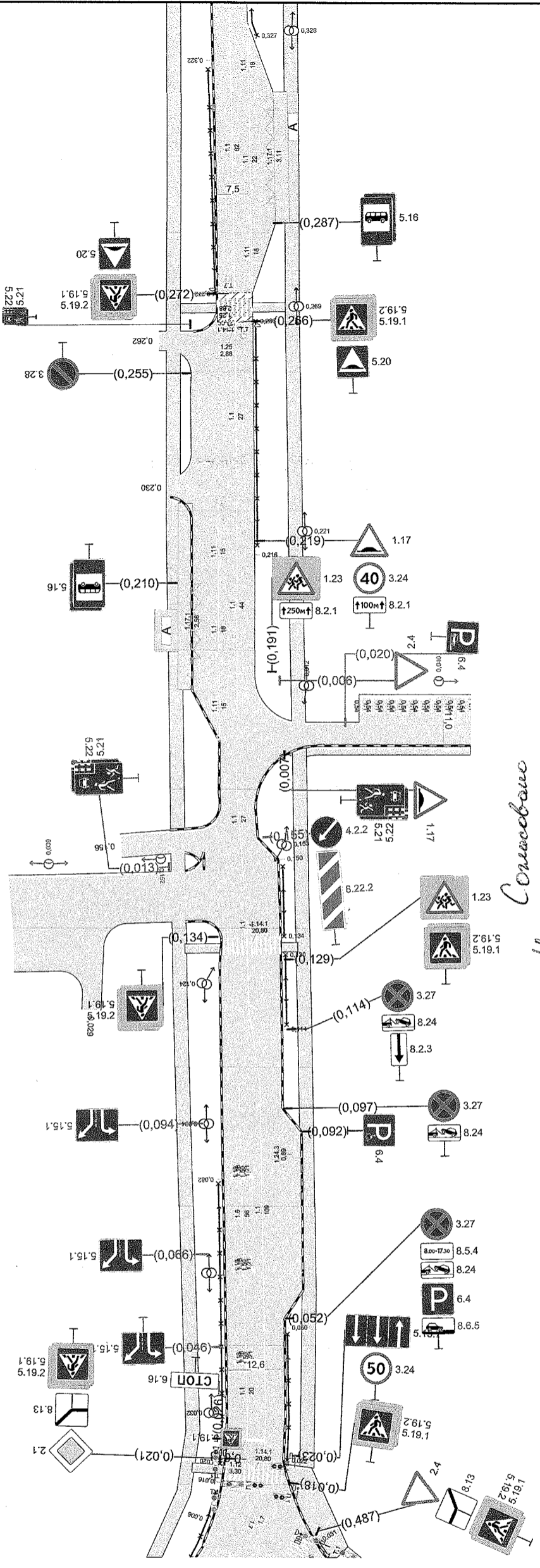
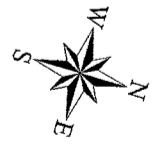


20 м

Дорожная разметка следа	Осевая линия	11	0,016	0,021	11	0,025 - 0,045	16	0,045 - 0,101	11	0,101 - 0,209	11	0,165 - 0,285	11	0,291 - 0,303
	1-я от осевой													
	2-я от осевой													
Дорожные ограждения и направляющие устройства следа	На разделительной													
	На обочине													
Тротуары следа														

Инд. № подл.	Инд. № подл.	Инд. № подл.	Инд. № подл.	Инд. № подл.	Инд. № подл.	Инд. № подл.	Инд. № подл.	Инд. № подл.	Инд. № подл.	Инд. № подл.	Инд. № подл.	Инд. № подл.	Инд. № подл.	Инд. № подл.
Изд. № подл.	Изд. № подл.	Изд. № подл.	Изд. № подл.	Изд. № подл.	Изд. № подл.	Изд. № подл.	Изд. № подл.	Изд. № подл.	Изд. № подл.	Изд. № подл.	Изд. № подл.	Изд. № подл.	Изд. № подл.	Изд. № подл.
Изм.	Колуч.	Лист	№ док.	Подп.	Дата									
0026 - 0,303, 1277 м/д, ш. 30 м														
Лист 93														

Тротуары слева	Дорожные ограждения и направляющие устройства слева	010-Д 0,020 - 0,082	010-Д 0,272 - 0,322
	Дорожная разметка слева	11 0,026 - 0,046	11 0,176 - 0,191
Элементы в плане	На обочине	16 0,046 - 0,102	11 0,209 - 0,224
	На разделительной		
	3-я от осевой		
Продольный профиль	2-я от осевой		
	1-я от осевой		



Автомарка улица Ларкובה (уч. 1)
км 0,000 - км 0,334
1:1000

Составлено
Начальник ОГИБДД ОМВД России
по ЗАТО г. Зеленогорск
майор полиции М.В. Фришман

20 М

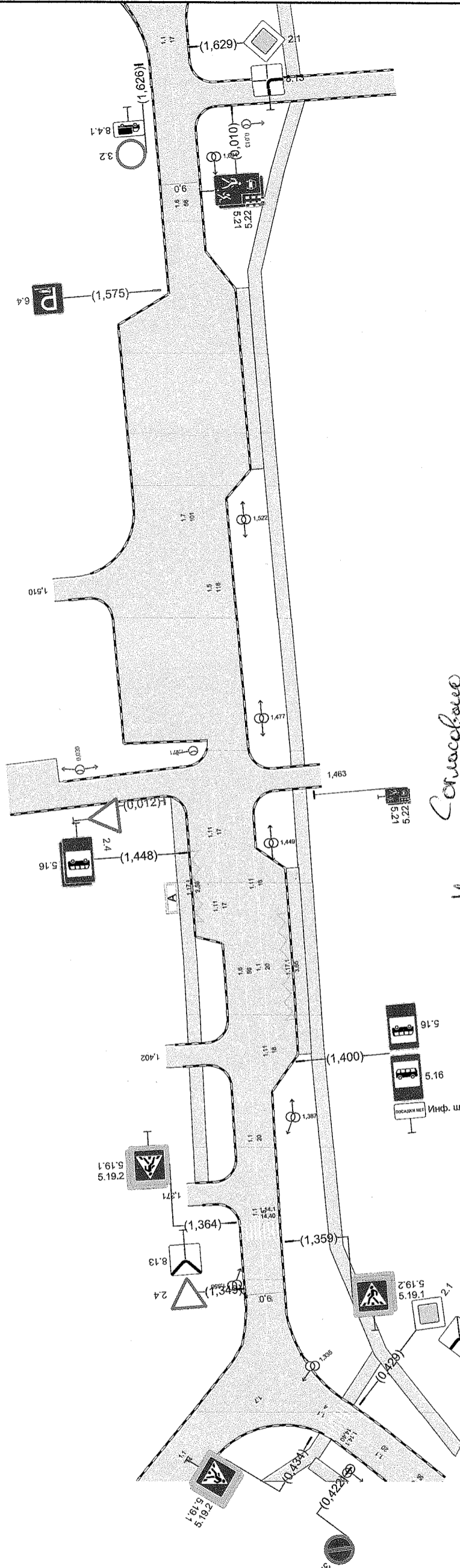
Дорожная разметка справа	Осевая линия	11 0,185 - 0,190	11 0,232 - 0,259	11 0,272 - 0,290	11 0,290 - 0,312	11 0,312 - 0,330
	1-я от осевой					
Дорожные ограждения и направляющие устройства справа	2-я от осевой					
	На разделительной					
Тротуары справа	На обочине	010-Д 0,174 - 0,190	010-Д 0,216 - 0,266			
	Тротуары справа	010-Д 0,022 - 0,050	010-Д 0,154 - 0,150			

Инд. № подл.	Изм.	Колуч.	Лист	№ док.	Подп.	Дата
						Лист
						38

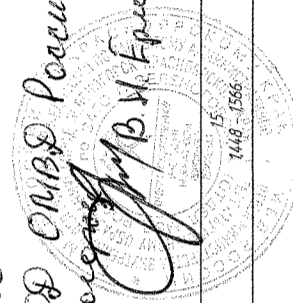
Дорожные ограждения и направляющие устройства следа	На обочине	1171 1432 - 1448	17 1473 - 1574
	На разделительной	111 1427 - 1444	111 1444 - 1461
Дорожная разметка следа	2-я от осевой		
	1-я от осевой		
Элементы в плане			
Продольный профиль			
R=553% L=147			



Автоморога улица Парковая (уч. 1)
 км 1,298 - км 1,640
 1:1000



Согласовано
 Начальник ОГИБДД ОМВД России
 по ЗАТО г. Зеленогорск
 майор полиции *А.В. Фролов*



20 м

Дорожная разметка следа	Осевая линия	11 1281 - 1312	11 1334 - 1359	11 1364 - 1386	11 1373 - 1393	16 1393 - 1448	16 1566 - 1622	17 1622 - 1640
	1-я от осевой						111 1527 - 1545	111 1545 - 1565
	2-я от осевой						111 1543 - 1567	
Дорожные ограждения и направляющие устройства следа	На разделительной							
	На обочине							
Тротуары следа		1407 - 1443, 142 м. ш. д. ш. 3,0 м						

Инв. № подл.	1533 - 1574, 141 м. ш. д. ш. 3,0 м							Лист	42
	Изм.	Колуч.	Лист	№ док.	Подп.	Дата			

Инв. № подл.	Подл. и дата
--------------	--------------